

PETUNJUK:

1. File Format Penulisan ini digunakan untuk mempermudah penulisan isi makalah
2. Penulis tidak diperkenankan mengubah *Format* dan *Lay Out*, termasuk *header* dan *footer* serta jenis dan ukuran *font*.
3. Pemakalah cukup menyetikkan (*me-replace*) Judul, penulis, detail penulis, isi makalah, daftar pustaka, dan biodata penulis.

**JUDUL JURNAL BSI
DENGAN UKURAN JUDUL 14 PT
(Tidak Mengandung Singkatan)**

Nama Penulis Pertama¹⁾, Penulis Kedua²⁾

¹⁾ Nama Program Studi, Kampus
Alamat kampus (sesuai homepage)
email: penulis1@pertama.ac.id

²⁾ Nama Program Studi, Kampus
Alamat kampus (sesuai homepage)
email: penulis2@kedua.ac.id

Abstrak – Paper ini digunakan sebagai panduan untuk penulisan publikasi di jurnal BSI. Penulis paper harus mengikuti instruksi yang diberikan di paper ini. Abstrak dibatasi 200 kata dan tidak boleh mengandung persamaan, gambar, dan table. Ukuran huruf untuk abstrak, kata kunci, dan badan makalah adalah 10 point.

Pada abstrak memuat prolog dari permasalahan yang diangkat, metode yang diusulkan serta hasil-hasil yang diinginkan (sesuai hipotesa).

Kata Kunci: minimal 2 kata atau frase, maksimal 5 kata atau frase

I. PENDAHULUAN

Panduan ini dapat digunakan sebagai template untuk penulisan di jurnal ilmiah BSI.

Silahkan gunakan panduan ini dan untuk program studi serta kampus dan alamatnya disesuaikan dengan homepage penulis.

Pendahuluan memuat latar belakang dari penelitian (permasalahan nyata yang didukung oleh referensi yang jelas) dan usulan metode yang diterapkan serta tujuan yang berguna bagi masyarakat.

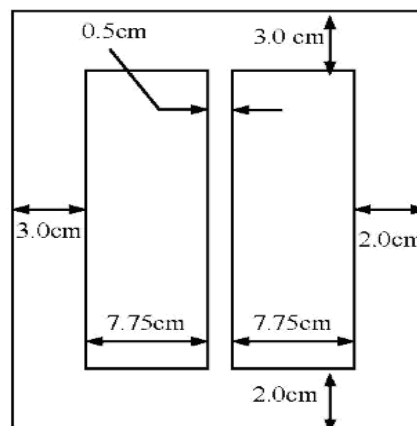
II. LANDASAN TEORI

Memuat teori-teori pendukung dari metode yang diusulkan untuk pemecahan suatu masalah dan/atau pengembangan dari metode tersebut, yang didasarkan referensi yang jelas (buku, jurnal, prosiding dan artikel ilmiah lainnya).

2.1. Format Tampilan Dokumen

Adapun format kertas menggunakan ukuran A4 (21x29,7cm) dan margin penulisan seperti ditunjukkan pada gambar 1, serta menggunakan perataan kiri dan kanan pada abstrak (bentuk alenia, cetak miring) dan badan makalah (bentuk paragraf).

Sedangkan bentuk tabel adalah hanya menggunakan desain garis horizontal untuk judul kolom dan akhir dari isian, contoh dapat dilihat pada Tabel 1.



Gambar 1. Margin dan layout halaman pada kertas A4

2.2. Ukuran Huruf

Ukuran huruf ditunjukkan dalam Tabel 1. Jenis huruf yang digunakan adalah Times New Roman, dan setiap kata asing dicetak miring (*italic*).

Tabel 1. Ukuran Huruf	
Ukuran	Penggunaan
9 points	Judul gambar dan tabel
10 points	Instansi penulis, abstrak, kata kunci, subjudul, badan makalah, dan daftar referensi
11 points	Nama penulis
14 points	Judul makalah

2.3. Persamaan dan simbol

Persamaan ditulis dengan huruf miring (*italic*) dan diberi nomor dalam tanda kurung.

Nama Jurnal dan Edisi

Pengutipan persamaan harus dalam bentuk "persamaan (2)". Semua simbol harus didefinisikan dalam badan naskah.

Berikut contoh persamaan beserta symbol yang digunakan:

$$\text{Similarity}(p,q) = \frac{\sum_{i=1}^n f(p_i,q_i) \times w_i}{w_i} \dots\dots (1)$$

Keterangan:

p = Kasus baru

q = Kasus yang ada dalam penyimpanan

n = Jumlah atribut dalam tiap kasus

i = Atribut individu antara 1 sampai dengan n

f = Fungsi *similarity* atribut i antara kasus p dan q

w = Bobot yang diberikan pada atribut ke-i

2.3. Numbering

Gunakan penomoran yang sesuai dengan urutan *numbering* pada *Microsoft Word* dan untuk penyebutan item menggunakan titik dua tanpa spasi:

1. Sub Judul menggunakan angka romawi (I, II dan seterusnya)
2. Bagian dari Sub Judu menggunakan penomoran sub (2.1. sub1, 2.2. sub2, dan seterusnya)
3. Nomor item berurutan, dimulai dari penyebutan dengan angka sampai dengan huruf (Pal & Shiu, 2004):
 - a. Item awal (1, 2, 3,)
 - b. Sub item di bawahnya (a, b, c,)

Pengutipan dilakukan dengan menyebutkan nama belakang penulis dan tahun referensi, misalnya Menurut Kusriani dan Emha (2009) atau menurut Zaddah dalam Watson (1997). Sitasi yang digunakan adalah APA style (APA Sixth Edition style).

Dan untuk penomoran halaman berada di bawah kertas dengan posisi perataan sesuai dengan desain bagian *header* dan bagian *footer* (*Different Odd & Event Pages*):

1. Halaman ganjil berada di sebelah kanan
2. Halaman genap berada di sebelah kiri.

III. HASIL DAN PEMBAHASAN

Makalah harus mengandung hasil-hasil simulasi atau pengukuran sebagai validasi metode. Dapat berupa tabel hasil, narasi yang didapat dari perhitungan suatu rumus maupun prosentase dari

grafik perhitungan data.

IV. KESIMPULAN

Setiap makalah harus memiliki kesimpulan. Judul tambahan untuk ucapan terima kasih dapat diletakkan setelah bagian kesimpulan. Daftar referensi diletakkan paling akhir dan menggunakan APA style.

DAFTAR REFERENSI

- A. Aamodt and E. Plaza. (1994). "Case-Based Reasoning: Foundational Issues, Methodological Variations, and System". *AI Communications*. vol. 7: 1, no. IOS Press. pp. 39-59.
- I. Watson. (1997). *Applying Case-Based Reasoning: Techniques for Enterprise Systems*. San Francisco: Morgan Kaufmann Publisher.
- K. Yu, L. Ji and X. Zhang. (2002.). "Kernel Nearest-Neighbor Algorithm". *Neural Processing Letters*. vol. 15, pp. 147-156.
- S. K. Pal and S. C. Shiu. (2004). *Foundations of Soft Case-Based Reasoning*. Hoboken, New Jersey: John Wiley & Sons, Inc.
- S. Kusriani and T. Emha. (2009). *Algoritma Data Mining*. Yogyakarta: Andi Offset.

Biodata Penulis

Nama Lengkap Penulis Pertama, memperoleh gelar Sarjana Komputer (S.Kom), Jurusan Sistem Informasi STMIK Nusa Mandiri Jakarta, lulus tahun 2005. Memperoleh gelar Magister Komputer (M.Kom) Program Pasca Sarjana Magister Ilmu Komputer STMIK Nusa Mandiri Jakarta, lulus tahun 2013. Saat ini menjadi Dosen di AMIK BSI Bekasi.

Nama Lengkap Penulis Kedua, memperoleh gelar Magister Ilmu Komputer (M.Kom) 2008 Konsentrasi Rekayasa e-Bisnis pada Universitas Budi Luhur, Jakarta dan lulusan Magister Manajemen (MM) 2003 Konsentrasi Manajemen Sistem Informasi Universitas Budi Luhur, Jakarta. Saat ini menjadi Dosen di STMIK Nusa Mandiri Jakarta.